

mini Montagekonzept Innovative Technik

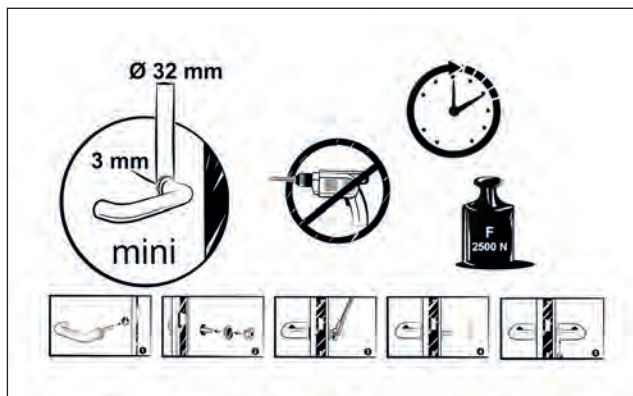


Funktionale Aspekte

Klassifizierungsschlüssel

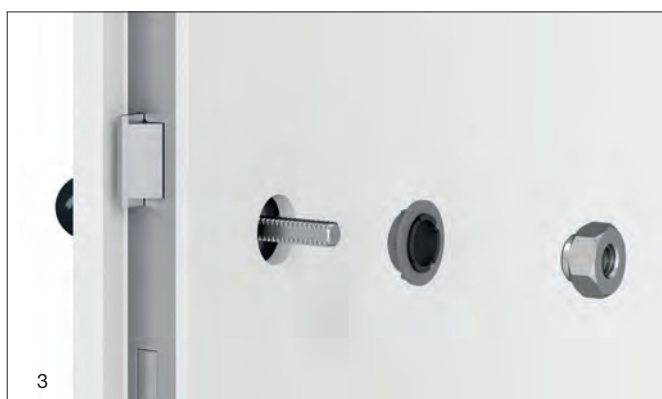
1 Gebrauchskategorie	Klasse 4
2 Dauerhaftigkeit	Klasse 7
3 Türmasse	keine Klassifizierung festgelegt
4 Feuerbeständigkeit	Klasse 0
5 Sicherheit	Klasse 1
6 Korrosionsschutzklasse	Klasse 5 Polyamid Klasse 3 Edelstahl
7 Einbruchschutz	Klasse 0
8 Ausführungsart	U

- Patent HEWI
- Objekttauglich nach DIN EN 1906, Gebrauchskategorie 4
- Mit 1.000.000 getesteten Gebrauchszyklen wird mini eine dauerhafte und zuverlässige Qualität bescheinigt
- Für Innen- und Wohnraumtüren im privaten Bereich
- Für Türen im Büro- und Geschäftshaus
- Die innovative Einpresslagerung ist dauerhaft mit der Tür verbunden
- Fluchtungsungenauigkeiten werden bei der Montage ausgeglichen
- Abdeckrosetten werden aufgesteckt und sind austauschbar
- Kombinierbar mit allen handelsüblichen Schlössern



Das explainity video zu mini finden Sie unter folgendem Link:
<https://www.hewi.com/de/beschlaege/mini#a-innovative-montage>

Einzigartige Befestigung Clevere Montagetechnik



1. Bei gefälzten Türen Montagekeile zwischen Schloss und Schlosstaschenfräsung einsetzen.
2. Das Drückerstiftteil mit Einpresslagerung wird durch die Schlosnuss geschoben.
3. Das Einpresslager der Gegenseite wird mit einer Mutter, die als Montagehilfe dient, und einem Ringschlüssel SW 19 in das Türblatt eingedreht.

4. Hierdurch verpressen sich die Einpresslager im Türblatt. Die Montagehilfe (Mutter) kann nun entfernt werden.
5. Das Einpresslager wird mit einer mini-Rosette abgedeckt.
6. Anschließend wird der zweite Drücker auf den Stift geschoben und mit einem Gewindestift fixiert.

Wie einfach die Befestigung von mini ist, zeigt Ihnen der Montage-Film auf unserer Website:
<https://www.hewi.com/de/beschlaege/mini#a-innovative-montage>).

Technische Voraussetzungen

Bedingungen für die Montage von mini

Türaufbau

Die Montage ist an stumpfen und gefälzten Türen möglich. Empfohlen wird mini an Wohnraum- und Innentüren mit HDF-Deckplatte und Mittellagen aus Röhrenspan, einer Vollspaneinlage oder einer hochwertigeren Ausführung.

Bitte beachten Sie, dass wir nur die Montage an den von HEWI abgeprüften Türelementen empfehlen. Darüber hinaus kann mini auch an nicht geprüften Türelementen verbaut werden. Für die einwandfreie Montage und Dauergebrauchstauglichkeit kann HEWI in diesem Fall jedoch nicht garantieren. Unter www.hewi.com/de/mini auf unserer Website finden Sie eine aktuelle Aufstellung der getesteten Türelemente.

Fräsmaß | Türdrücker

Das Fräsmaß im Bereich der Schlossnuss muss ein Nennmaß von 25 mm aufweisen. Fertigungstoleranzen von ± 1 mm können durch die Einpresslagerung ausgeglichen werden.

Fräsmaß | PZ oder Buntbart

Das Fräsmaß im Bereich der Schlüsselrosetten (PZ/BB) darf ein max. Maß von $25 \times 40 \text{ mm} \pm 1$ mm aufweisen.

Fräsmaß | WC-Rosette

Das Fräsmaß für die Montage von WC-Rosetten muss ein Nennmaß von $25 \text{ mm} \pm 1$ mm aufweisen.

Vierkantmaß

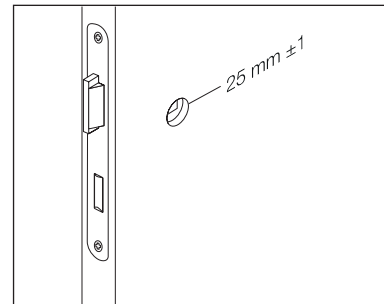
Erhältlich ist mini mit Vierkant 8 mm und Vierkant 8,5 mm sowie mit Riegelvierkant 7 mm für den Türstärkenbereich von 38,1 mm bis 78 mm.

Einsatzbereich

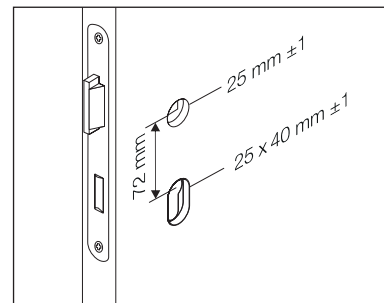
Die Vorgaben der DIN 1906 in der Benutzerkategorie 4 werden von mini erfüllt. Überall dort, wo Innentüren mit mittlerer bis hoher Frequenz genutzt werden, ist mini einsetzbar. Nicht geeignet ist mini für den Einsatz an Türelementen mit Funktionen wie Feuerschutz, Rauchschutz, Einbruchhemmung, Feuchtraum oder Strahlenschutz. Mit mehr als einer Million getesteten Gebrauchszyklen wird mini von einem unabhängigen Prüfinstitut dauerhaft zuverlässige Qualität bescheinigt.

Planung und Beratung

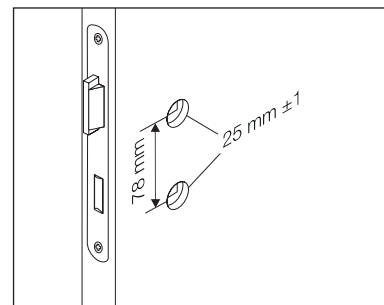
Gerne beraten wir Sie persönlich. Bitte wenden Sie sich mit Ihren Fragen an unseren Support. Diesen erreichen Sie telefonisch unter 05691 82-300 oder per E-Mail unter support@hewi.de



Fräsmaß | Türdrücker



Fräsmaß | PZ oder Buntbart



Fräsmaß | WC-Rosette