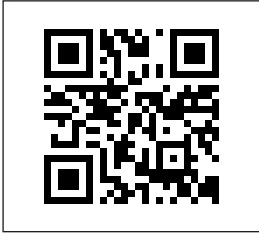


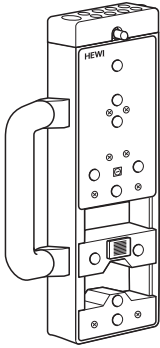
Ⓓ **Montageanleitung**

ⒼⒷ **Mounting instructions**

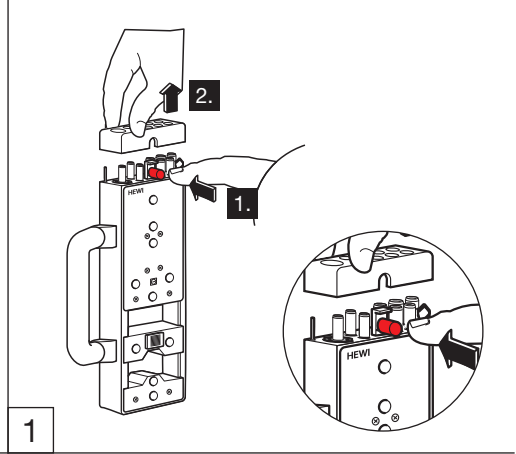


Videoanleitung | Video tutorial
www.hewi.com/bohrlehre

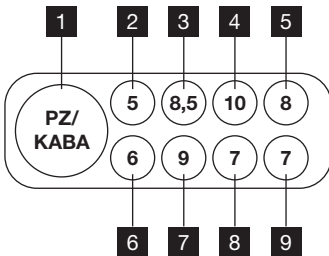
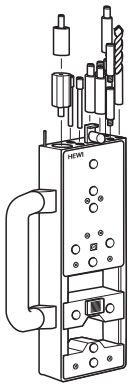
- | | | |
|-----------|---------------|---|
| D | HEWI Support | 0049 5691 82-300 (D),
00 800 4394 4394 (A, CH Freecall Festnetz) |
| GB | HEWI support | 0044 1634 258200 (UK),
0049 5691 82-0 (International) |
| F | Support HEWI | 0033 472 83 09 09 (F),
00 800 4394 4394 (BE, LU, CH appel gratuit, poste fixe) |
| NL | HEWI support | 00 800 4394 4394 (BE, LU, NL gratis, vaste lijn) |
| I | Supporto HEWI | 0049 5691 82 0 |
| E | Soporte HEWI | 0049 5691 82 0 |
| PL | Wsparcie HEWI | 0048 22 330 0052 |



Bohrlehre
Installation jig



1



1 \varnothing 22 mm KABA (Schweiz | Switzerland)

1 \varnothing 17 mm Profilzylinder (PZ) |
Euro cylinder

2 \varnothing 5 mm Zentrierdorn | Centering pin

3 \varnothing 8,5 mm Zentrierdorn | Centering pin
(Österreich | Austria)

4 \varnothing 10 mm Zentrierdorn | Centering pin

5 \varnothing 8 mm Zentrierdorn | Centering pin

5 \varnothing 8 mm Zentrierdorn | Centering pin

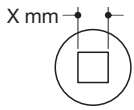
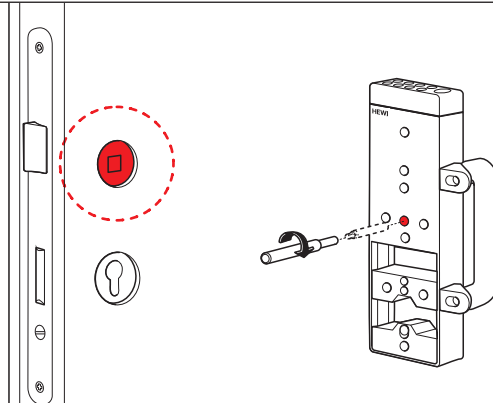
6 \varnothing 6 mm Zentrierdorn | Centering pin






7 \varnothing 9 mm Zentrierdorn | Centering pin

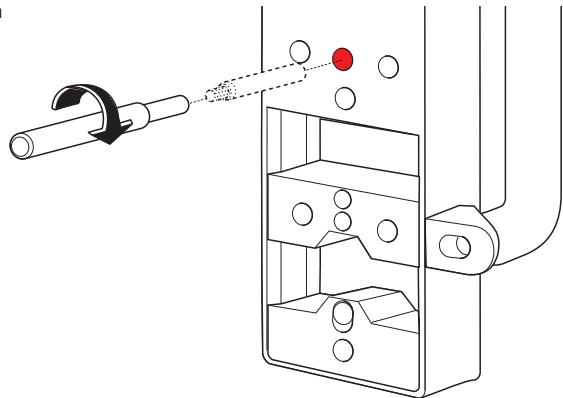
8 \varnothing 7 mm geteilter Zentrierdorn, auch als
Verlängerung nutzbar |
Split centering pin, also usable
as extension

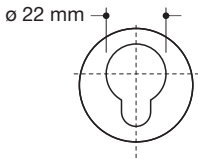
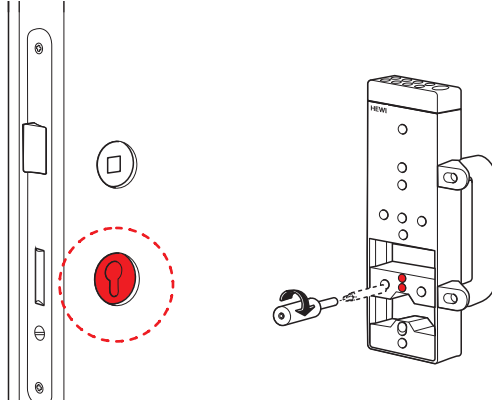
9 \varnothing 7 mm Bohrer | Drill bit

2

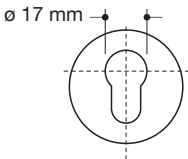


-  ø 10 mm
-  ø 9 mm
-  ø 8,5 mm
-  ø 8 mm
-  ø 7 mm

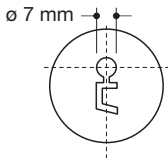




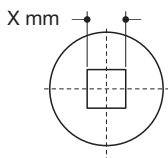
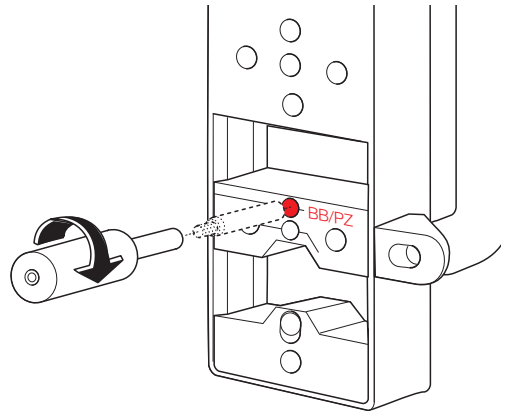
KABA
ø 22 mm



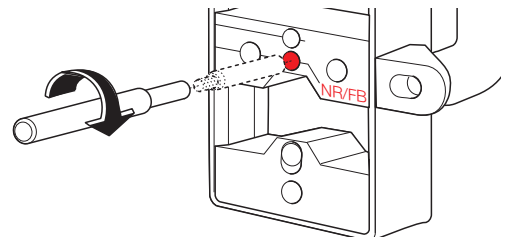
Profilzylinder (PZ)
Euro cylinder
ø 17 mm

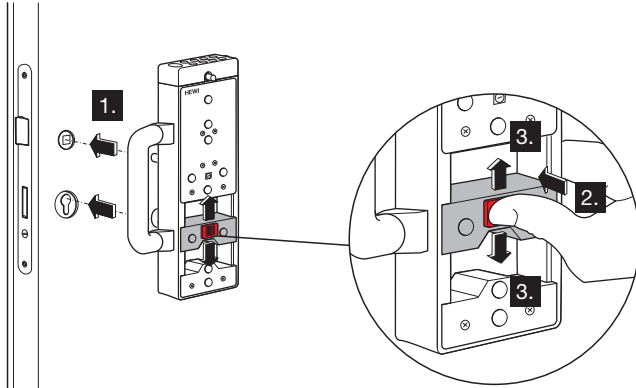


Buntbart (BB)
Lever key
ø 7 mm

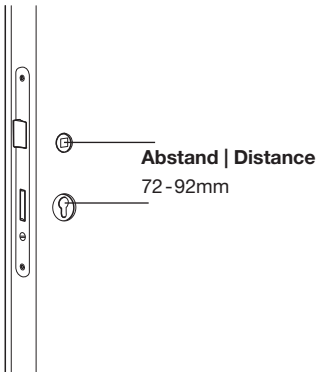


WC (NR/FB)
vacant/engaged
ø 8 mm
ø 7 mm
ø 6 mm
ø 5 mm

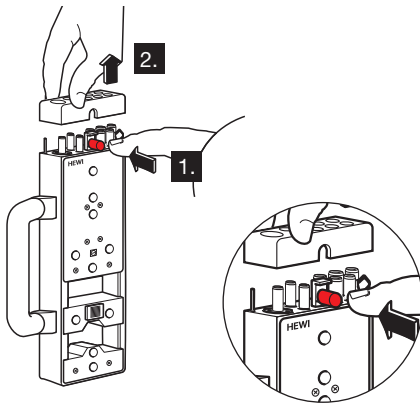
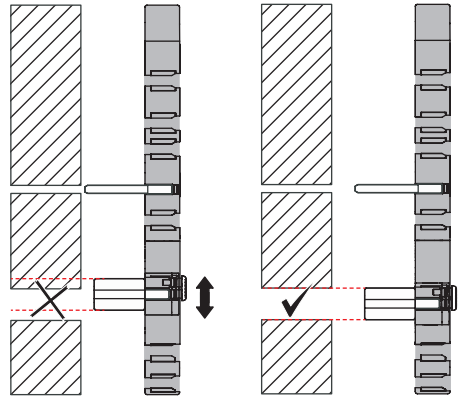




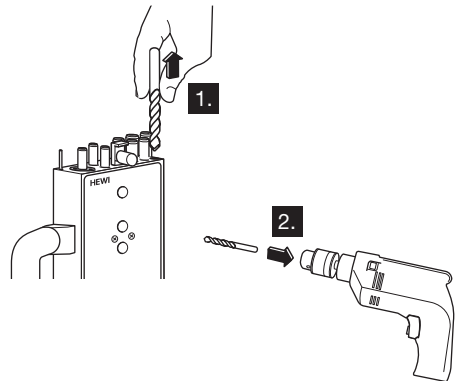
1



!



2



3



Achtung!

Nicht in oder durch den Schlosskasten bohren!

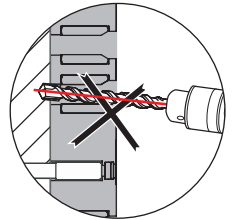
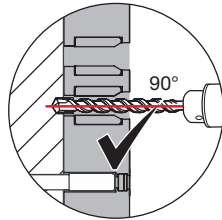
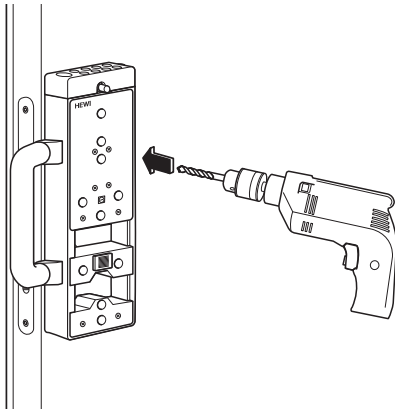
Auswahl Bohrbilder für Schilder und Rosetten siehe Seiten 8-9.

Very important to note!

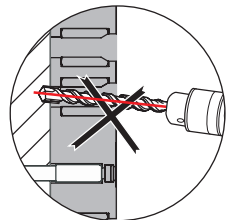
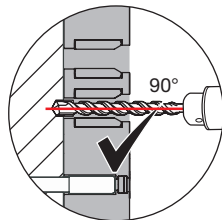
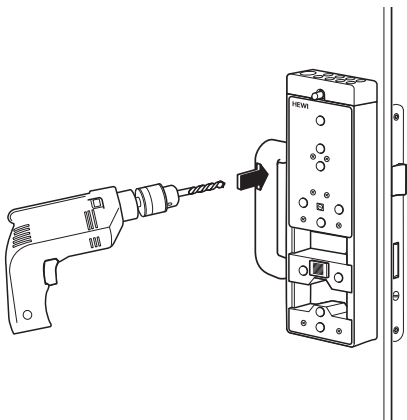
Do not drill into or through the lockcase!

Drill pattern for backplate and roses see pages 8-9.

!



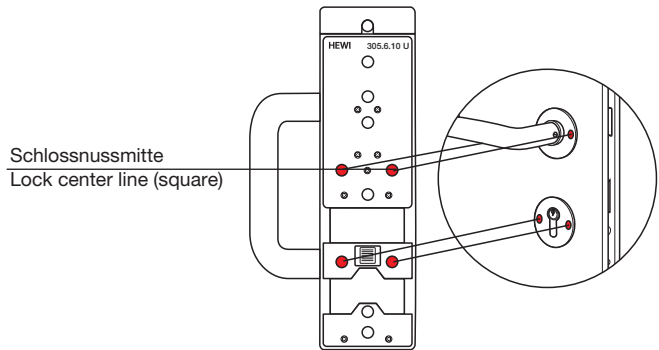
4



5

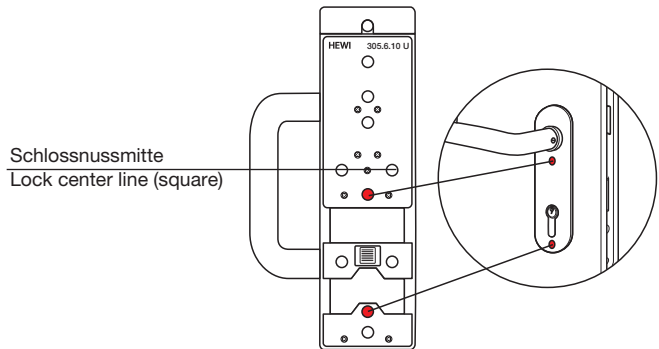
Rosette | Roses

305...
306...
307...
308...



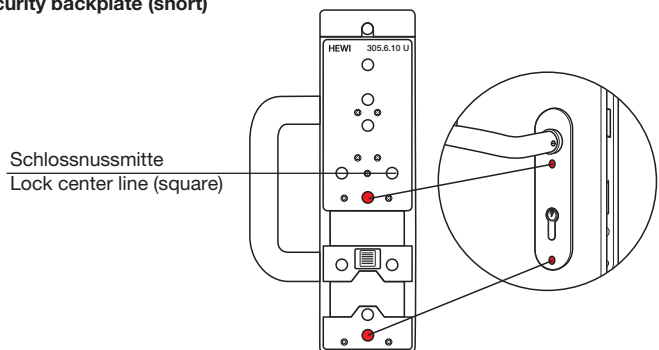
Schild | Backplate

217...R
230...R 230...H
285...R

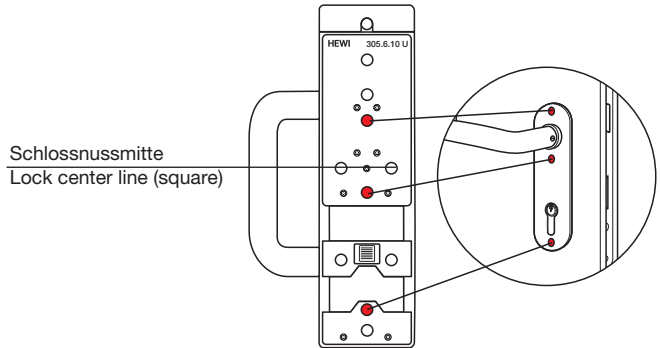


Schutzbeschlag (Kurzschild) | Security backplate (short)

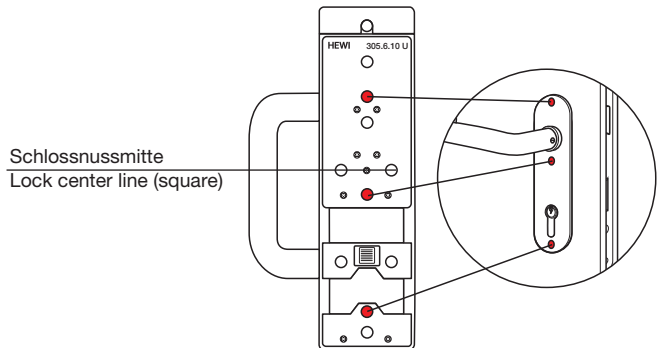
...ES1



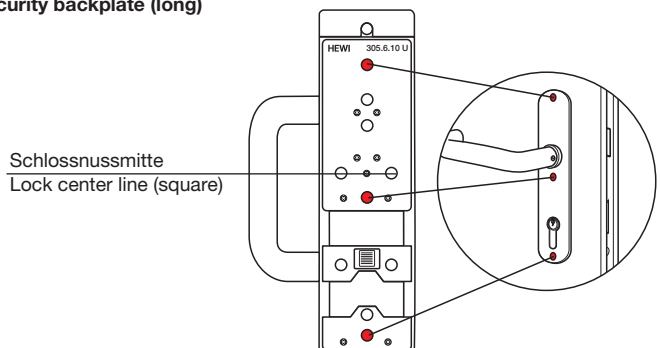
Schild | Backplate
230...E



Schild | Backplate
235...R 219...H
220...H
235...H
236...H



Schutzbeschlag (Langschild) | Security backplate (long)
...ES3



HEWI

www.hewi.com

Deutschland

HEWI Heinrich Wilke GmbH

Postfach 1260

D-34442 Bad Arolsen

Telefon: +49 5691 82-0

Telefax: +49 5691 82-319

info@hewi.de